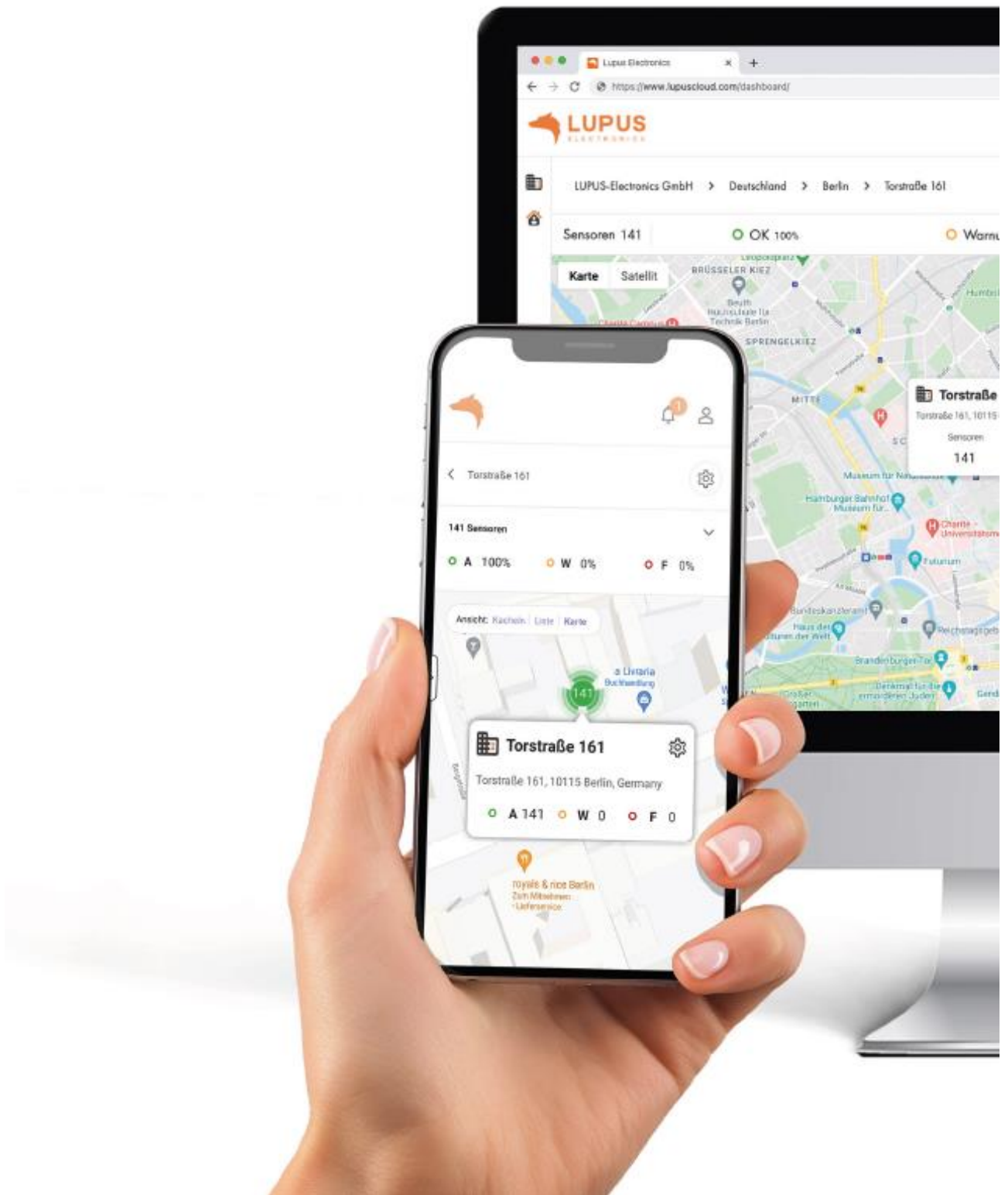
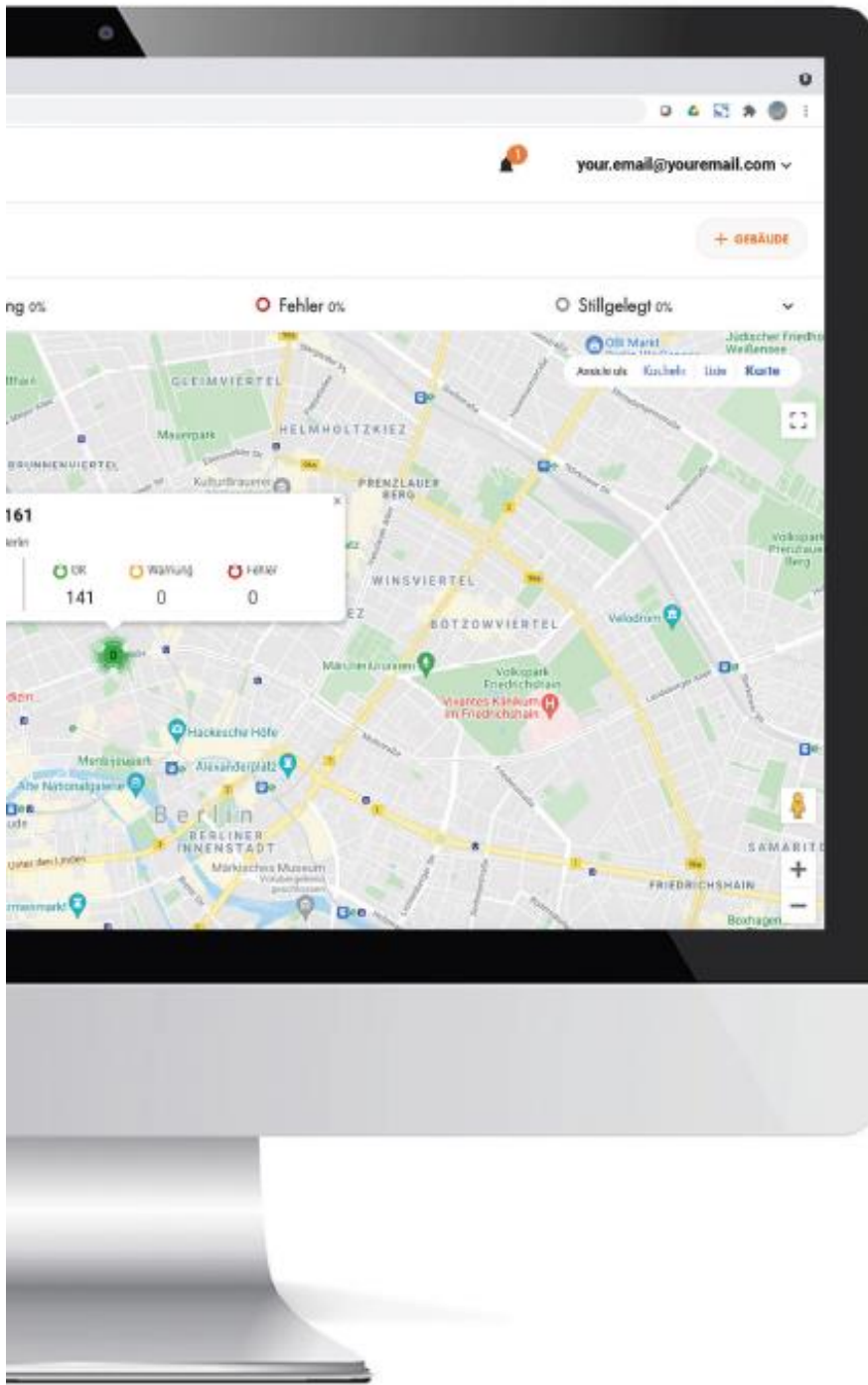




# **LUPUS Mobilfunk Bewegungsmelder**

## **BEDIENUNGSANLEITUNG**





## Einleitung

---

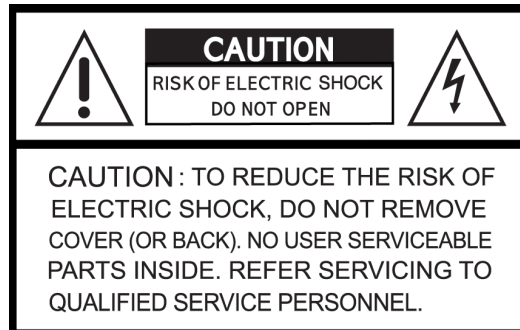
Vielen Dank für den Kauf des LUPUS Mobilfunk Bewegungsmelders. Bevor Sie den Sensor in Betrieb nehmen, lesen Sie die folgenden Sicherheits- und Installationshinweise aufmerksam und sorgfältig durch. Die Beachtung dieser Anleitung ist zwingend notwendig, um einen gefahrlosen Betrieb sicherzustellen. Bei Fragen wenden Sie sich an Ihren Fachhändler oder direkt an LUPUS-Electronics. Ihr LUPUS Mobilfunk Bewegungsmelders wurde nach dem heutigen Stand der Technik entwickelt und gebaut, die geltenden Anforderungen nach europäischen und nationalen Richtlinien werden erfüllt.

Bewahren Sie das Handbuch sorgfältig auf, um im Nachhinein offene Fragen klären zu können. Die Anleitung ist fester Bestandteil des Produktes auch bei Weitergabe an Dritte.

## Haftungsausschluss

---

Alle technischen Angaben und Beschreibungen in dieser Bedienungsanleitung wurden mit größter Sorgfalt erstellt. Dennoch sind Fehler nicht völlig auszuschließen. Deshalb weisen wir daraufhin, dass weder eine juristische Verantwortung noch irgendeine Haftung für jedwede Folgen, die auf fehlerhafte Angaben zurückgeführt werden, übernommen wird. Die Beschreibungen, Bilder und technischen Daten können sich im Sinne des technischen Fortschritts ändern. LUPUS-Electronics GmbH behält sich das Recht vor, jederzeit und ohne vorherige Ankündigung Änderungen an den Produkten und an der Bedienungsanleitung vorzunehmen. Es wird keine Garantie für den Inhalt dieses Dokumentes übernommen. Für Mitteilung eventueller Fehler oder Ungenauigkeiten sind wir jederzeit dankbar.



Dieses Symbol soll den Benutzer auf möglicherweise ungeschützte gefährliche Spannungen innerhalb des Gehäuses hinweisen. Diese können unter Umständen einen elektrischen Schlag auslösen.



Dieses Symbol soll den Nutzer auf die Nutzungs- und Wartungsanweisungen in den Benutzerhandbüchern und -unterlagen hinweisen, die dem Produkt beiliegen.

## WARNUNG:

UM DAS RISIKO EINES ELEKTRISCHEN SCHLAGS ZU VERMINDERN, DÜRFEN SIE DAS OFFENE GERÄT ZU KEINER ZEIT NÄSSE ODER FEUCHTIGKEIT AUSSETZEN!

## RoHS

Sämtliche von LUPUS-Electronics GmbH angebotenen bleifreien Produkte erfüllen die Anforderungen der europäischen Richtlinie zur Beschränkung der Verwendung gefährlicher Substanzen (RoHS). Dies bedeutet, dass sowohl der Herstellungsprozess als auch die Produkte absolut „bleifrei“ und ohne sämtliche in der Richtlinie aufgeführten gefährlichen Substanzen auskommen.



Dieses Gerät wurde getestet und die Einhaltung der Grenzwerte nach Teil 15 der FCC-Regularien für eine Klasse digitaler Geräte festgestellt. Diese Grenzwerte wurden festgelegt, um einen vernünftigen Schutz gegen gesundheitsschädlichen Umgang zu leisten, wenn das Gerät in einem gewerblichen Umfeld betrieben wird. Das Gerät erzeugt und benutzt Funkfrequenz-Energie und kann diese abstrahlen. Außerdem kann das Gerät, wenn es nicht gemäß des Benutzerhandbuches installiert und betrieben wird, andere Funkkommunikation stören. Die Anwendung dieses Gerätes in einer bewohnten Gegend kann zu Störungen führen, die möglicherweise zu Lasten des Benutzers beseitigt werden müssen.



Hiermit erklärt die LUPUS-Electronics GmbH, dass sich das Gerät LUPUS Mobilfunk Bewegungsmelder (Art. Nr. 14001, EAN 4260195435674) in Übereinstimmung mit den grundlegenden Anforderungen und den übrigen einschlägigen Bestimmungen der Richtlinie 2014/53/EU befindet.

## Konformität

---

Konformitätserklärungen aktueller Produkte finden Sie auf unserer Webseite: <https://www.lupus-electronics.de/de/service/downloads> bei dem jeweiligen Produkt. Konformitätserklärungen von nicht mehr im Verkauf befindlichen Produkten finden Sie hier: <https://www.lupus-electronics.de/de/service/eol-produkt-downloads/>

Alternativ können Sie diese auch direkt bei uns anfordern:

LUPUS-Electronics GmbH

Otto-Hahn-Str. 12

76829 Landau

[info@lupus-electronics.de](mailto:info@lupus-electronics.de)

## Funktionsüberblick

---

- LUPUS Cloud IoT-Plattform mit zentralem webbasierten Managementsystem und Smartphone App-Steuerung. Registrierung, Anmeldung und Nutzung von LUPUS Cloud via nativer Android-App, nativer iOS-App und browserbasiertem Webinterface stets kostenfrei.
- Realtime-Dashboardanzeige des Status aller im Einsatz befindlichen Mobilfunk Bewegungsmelder auf einen Blick. Dashboardansicht wählbar nach Karte, Kacheln und Listen.
- Mehrstufige zentrale Administration, umfangreiches Rechtemanagement, voreinstellbare User-Rollen nach Eigentümer, Administrator, Installateur, lokaler Benutzer und benutzerdefinierter User.
- Zuordnung der Sensoren nach Land, Stadt, Gebäude, Wohnungs- oder Nutzungseinheit. Eingabe dieser Liegenschaftsdaten manuell per Assistent oder Spreadsheet möglich.
- Einfache Installation und Hinzufügen des Sensors per QR-Code Scan in der App. Der LUPUS Mobilfunk Bewegungsmelder erhält eine ID Nummer und wird durch die genaue lokale Zuordnung mit seinem exakten Standort verknüpft.
- Sendet PUSH Mitteilungen (Rauchwarnmeldung, Mängelmitteilungen, Statusmitteilungen) an mobile Endgeräte und Emails sowie Nachrichten in das Webinterface mit exakter Ortsangabe des Mobilfunk Bewegungsmelders.
- 10 Jährige Dokumentation und Speicherung der automatischen Ferninspektion.
- Einfaches Alarmmanagement: Bewohner/Mieter/Eigentümer/Nutzer einladen, um PUSH Mitteilungen auf mobile Endgeräte zu erhalten. Bewohner haben die Möglichkeit, Alarmer dauerhaft oder periodisch mit 3. Personen zu teilen.
- Einfaches Ticketsystem: Senden Sie Mitarbeitern Aufgaben wie Melderinstallation, Überprüfung oder Austausch über ein internes Ticketsystem.
- API Schnittstellen um Partner Plattformen, Services und Apps anzubinden.
- Optionale Aufschaltung auf Notrufserviceleitstellen oder optional auf den LUPUS24 NSL-Service via Contact ID SIA 09 Protokoll möglich.

## Bestimmungsgemäße Verwendung

---

Verwenden Sie das Gerät ausschließlich für den Zweck für den es gebaut und konzipiert wurde. Jede andere Verwendung gilt als nicht bestimmungsgemäß!

Der Mobilfunk Bewegungsmelder ist für die Absicherung mittels Bewegungsüberwachung des Temperaturfeldes vorgesehen. Der Mobilfunk Bewegungsmelder kann im Innen- und Außenbereich eingesetzt werden. Ein anderer Einsatz als in dieser Bedienungsanleitung beschrieben ist nicht zulässig und führt zu Gewährleistungs- und Garantieverlust sowie zu Haftungsausschluss. Dies gilt auch für Veränderungen und Umbauten.

Halten Sie Kinder von Verpackungsmaterialien und Kleinteilen fern. Es besteht Erstickungsgefahr. Vor Gebrauch ist jegliches Verpackungsmaterial zu entfernen.

## Lieferumfang

---

LUPUS Mobilfunk Bewegungsmelder inkl. Montagesockel und 3V CR123Batterie.

## Sicherheitsbestimmungen

---

Um eine einwandfreie Gerätefunktion zu gewährleisten, beachten Sie bitte die folgenden Punkte:

- Das Gerät darf nicht abgedeckt werden!
- Das Gerät darf nicht überstrichen oder mit Tapeten überklebt werden!
- Sie dürfen das Gerät keinesfalls öffnen oder reparieren. Bei Nichtbeachtung erlischt die Garantie.
- Besonders hohe elektromagnetische Strahlungen können die Funktion des Melders beeinträchtigen. Installieren Sie den Melder deshalb nicht in der Nähe von Geräten, die elektromagnetische Strahlung aussenden (z.B. Mikrowellen) oder in der Nähe von Magneten.
- ACHTUNG: Bei der Montage besteht möglicherweise Sturzgefahr. Verwenden Sie eine sichere, standfeste Leiter, und bedienen Sie sich der Hilfe anderer!
- Diese Bedienungsanleitung unterstützt bei der Einrichtung Ihres LUPUS Mobilfunk Bewegungsmelders. Befolgen Sie die hierin enthaltenen Anweisungen für den ordnungsgemäßen Betrieb des Geräts. Weitere Unterstützung finden Sie auch in unserem FAQ-Bereich unter <https://www.lupus-electronics.de/de/service/faq/>.

Bei allen weiteren Fragen erreichen Sie unsere Hotline unter 06341-935530.

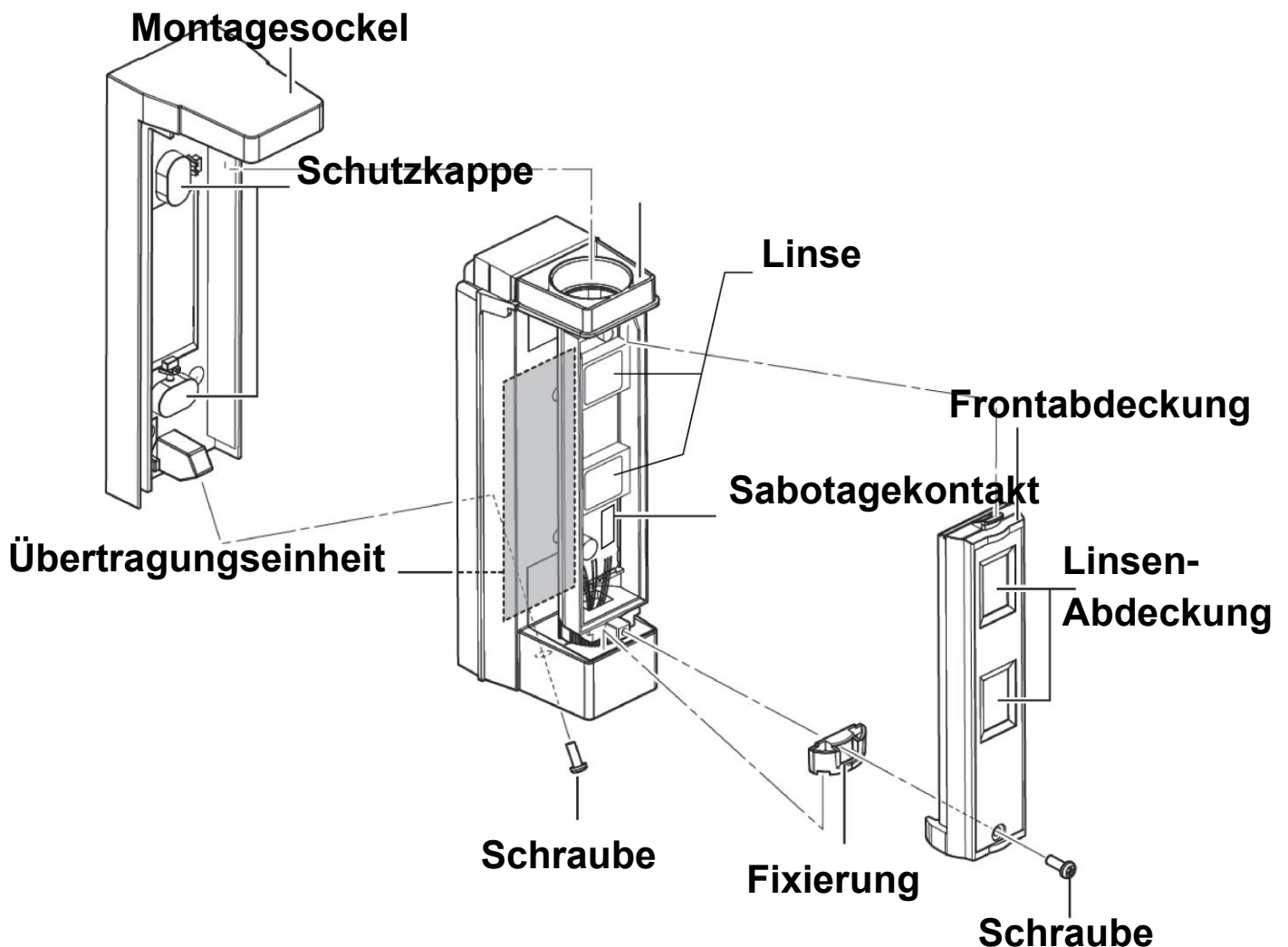
## Technische Daten

---

<b>Maße (ohne Halter)</b>	18(H) x 5,2(B) X 6,7(T) cm
<b>Gewicht:</b>	~250 Gramm
<b>Installationsort:</b>	Innenbereich + Außenbereich (IP55)
<b>Installationshöhe:</b>	0.8 – 1.2 Meter Höhe
<b>Betriebstemperaturen:</b>	-20°C bis +60°C
<b>Luftfeuchtigkeit:</b>	Maximal 95%
<b>Schutzklasse:</b>	IP55
<b>Detektionsverfahren:</b>	Wärmefeldmessung bis 5 Meter, 5 Grad.
<b>SIM-Karte:</b>	eSIM MMF2
<b>NB-IoT Modul:</b>	Quectel BG77
<b>Funkfrequenz:</b>	LTE Cat. M1 / LTE Cat. NB2 / LTE Cat. NB1
<b>NB-IoT Datenverbindung für</b>	10 Jahre
<b>Verschlüsselung:</b>	LTE Ende zu Ende + TLS
<b>Statusübermittlung an Cloud</b>	Alle 24 Stunden
<b>Spannungsversorgung</b>	3C Lithium Batterie (CR123)
<b>Batteriedauer im Schnitt</b>	ca. 1,5 Jahre (bei 3 Auslösungen pro Tag, Zimmertemperatur)

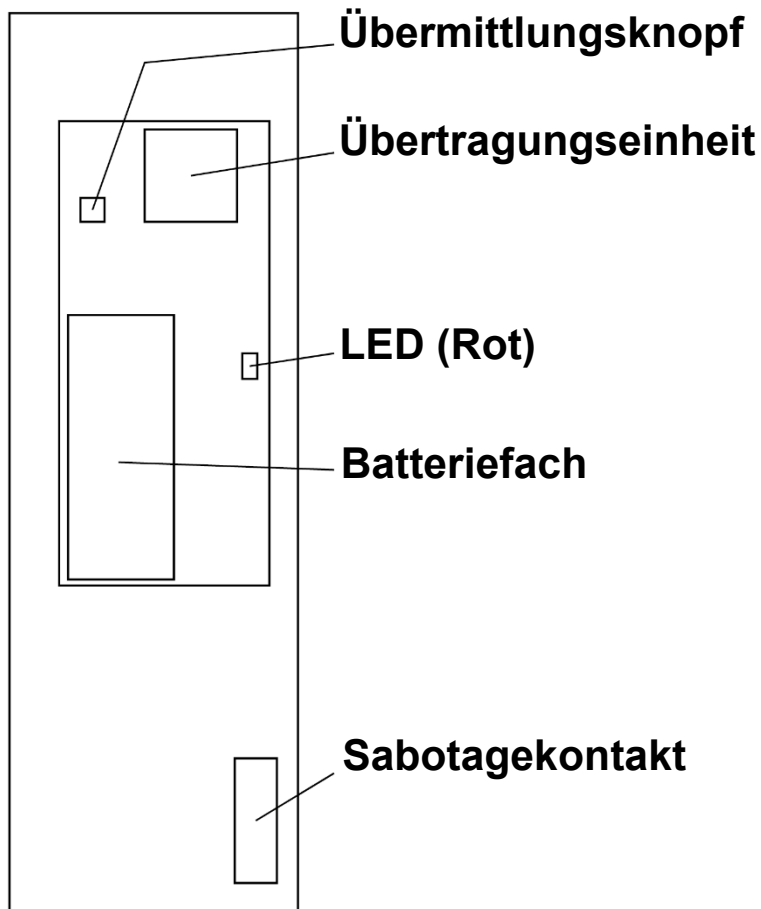
## Technische Zeichnung

---





## Rückseite:



## LED:

Im Normalbetrieb ist die LED ausgeschaltet. Ausnahme sind folgende Situationen:

- Bei schwacher Batterie oder geöffnetem Sabotagekontakt leuchtet die LED bei Bewegungserkennung 6-mal auf.
- Bei extrem schwacher Batterie blinkt die LED alle 4 Sekunden und stellt alle Funktionen ein.

### 1. REGISTRIEREN SIE SICH AUF LUPUSCLOUD.COM.

Damit Sie Ihren neuen LUPUS Mobilfunkrauchmelder installieren und verwenden können, müssen Sie sich zunächst auf LUPUS Cloud als User registrieren. Öffnen Sie bitte ein Browserfenster auf Ihrem Mac oder PC und gehen auf [www.lupuscloud.com](http://www.lupuscloud.com).

Alternativ können Sie auch die APP „LUPUS Cloud“ verwenden.

Es gibt zwei Arten von Usern:

- Personal User
- Unternehmens-/bzw. Company User

Der Personal User ist vorgesehen für

1. Alle privaten Haus- und Wohnungseigentümer, die nicht als gewerbliche Eigentümer fungieren.
2. Alle Mieter, die die Alarmer Ihrer Mobilfunk Bewegungsmelder auf dem Smartphone empfangen wollen.
3. Alle gewerblichen User, die eine Einladung für ein bereits bestehendes Unternehmenskonto oder für ein gewerbliches Gebäude erhalten haben.

Der Company User ist vorgesehen für gewerbliche Eigentümer, die ein Unternehmenskonto benötigen. Unter einem Unternehmenskonto können alle zugehörigen Liegenschaften samt Sensoren des Unternehmens eingerichtet und geführt werden.

Nach der Registrierung erhalten Sie eine Bestätigungsemail an die angegebene Email-Adresse. Klicken Sie einfach auf den Bestätigungslink.

## 2. LADEN SIE KOSTENLOS DIE LUPUS CLOUD-APP.

Scannen Sie einfach die unten abgebildeten QR-Codes für Android oder iOS und

laden Sie sich die App kostenlos herunter:



Öffnen Sie die App und melden sich mit Ihrem Login in der App an.

Es öffnet sich dieselbe Benutzeroberfläche, die Sie bereits von Ihrem PC oder Mac kennen.

### 3. ERSTELLEN SIE EIN GEBÄUDE.

Diese Funktion kann sowohl an Ihrem Mac oder PC als auch an Ihrem Smartphone ausgeführt werden. Mit Ihr ordnen Sie dem Mobilfunk Bewegungsmelder seinen exakten Standort zu. Klicken Sie hierzu einfach auf

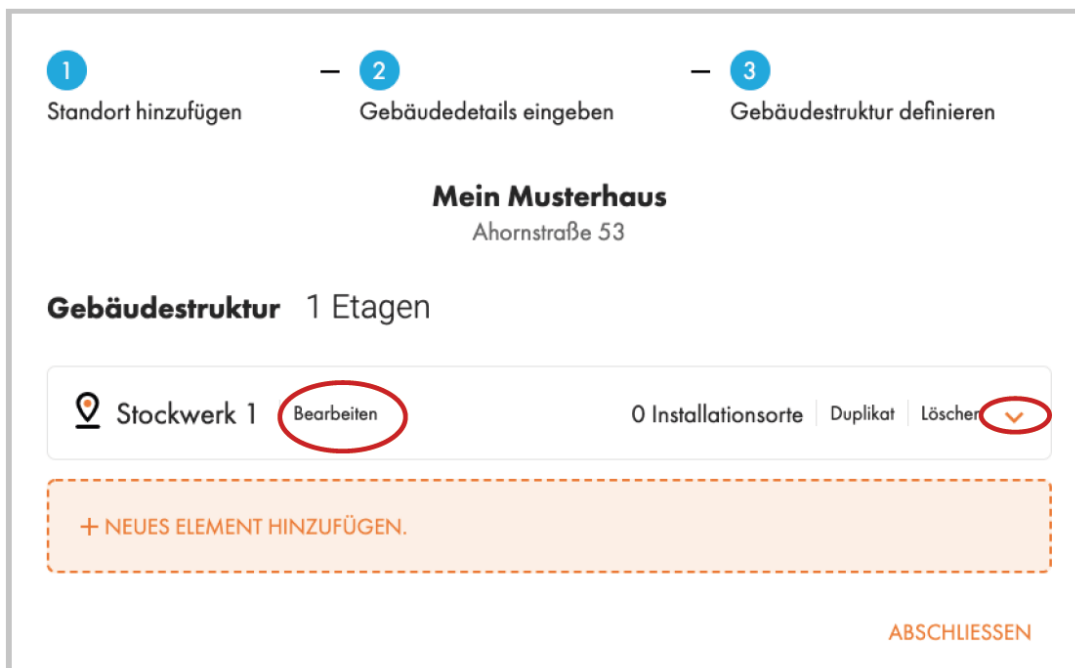


**FÜGEN SIE IHRE  
ERSTE IMMOBILIE  
HINZU.**

Anschließend öffnet sich ein Fenster, in dem Sie Name und Adresse der Immobilie eintragen. Am einfachsten ist dies über die Autovervollständigung in der 2. Zeile:

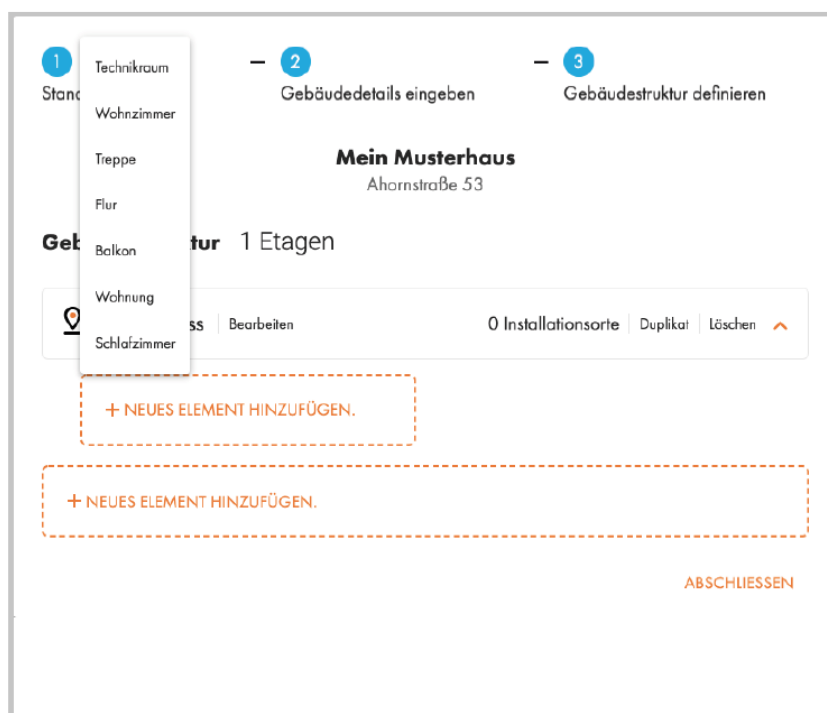
ist die Adressvervollständigung korrekt klicken Sie auf „Fortfahren“. Im nächsten Schritt wählen Sie den Gebäudetyp, den Sie erstellen wollen und klicken Sie auf „Fortfahren“. Im aktuellen Beispiel entscheiden wir uns für den Mehrfamilienhaustyp „Wohnhaus“.

Klicken Sie auf „Neues Element hinzufügen“ und auf „Stockwerk“:



Nun haben Sie Ihr erstes Stockwerk erstellt. Klicken Sie auf „Bearbeiten“, um dem Stockwerk einen Namen zu geben, z.B. Erdgeschoss. Klicken Sie nun auf den orangefarbenen Pfeil, um dem Stockwerk Elemente hinzuzufügen.

**PROFITIPP:** Fügen Sie nur solche Elemente, Räume und Wohnungen zu, in die später auch Mobilfunkrauchmelder installiert werden.



In unserem Beispiel haben wir „Wohnung“ ausgewählt. Auch hier besteht nun die Möglichkeit, die „Wohnung“ umzubenennen, wie dies auch bei allen anderen Gebäudeelementen immer möglich ist. Klicken Sie nun in der neuen Leiste auf den orangenen Pfeil, um innerhalb der „Wohnung“ neue Elemente hinzuzufügen, z.B. Flur oder Räume.

1 Standort hinzufügen — 2 Gebäudedetails eingeben — 3 Gebäudestruktur definieren

**Mein Musterhaus**  
Ahornstraße 53

**Gebäudestruktur** 1 Etagen

📍 Erdgeschoss | Bearbeiten | 1 Installationsorte | Duplikat | Löschen ^

📍 Wohnung 1 | ⋮ ^

📍 Schlafzimmer 1 | ⋮

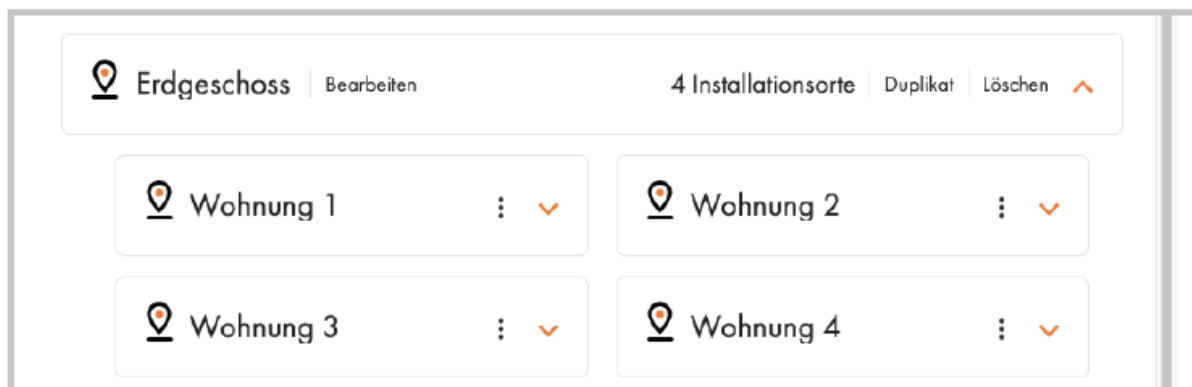
📍 Schlafzimmer 2 | ⋮

📍 Flur 1 | ⋮

+ NEUES ELEMENT HINZUFÜGEN.


ABSCHLIESSEN

Gibt es auf einem Stockwerk mehrere Wohnungen, so kann man bei ähnlicher Wohnungsaufteilung, die bereits gestaltete Wohnung einfach duplizieren und danach ggf. weitere Räume hinzufügen:



Ähneln sich die Stockwerke, so können auch diese einfach dupliziert werden. Selbst wenn es Unterscheidungen gibt, ist das Duplizieren oft der schnellere Weg. Anpassungen in Wohnungen oder der Wohnungsanzahl kann dann danach gemacht werden:


**Gebäudestruktur** 3 Etagen



 Erdgeschoss	Bearbeiten	4 Installationsorte	Duplikat	Löschen	▼
 Stockwerk 2	Bearbeiten	4 Installationsorte	Duplikat	Löschen	▼
 Stockwerk 3	Bearbeiten	4 Installationsorte	Duplikat	Löschen	▼

+ NEUES ELEMENT HINZUFÜGEN.

ABSCHLIESSEN

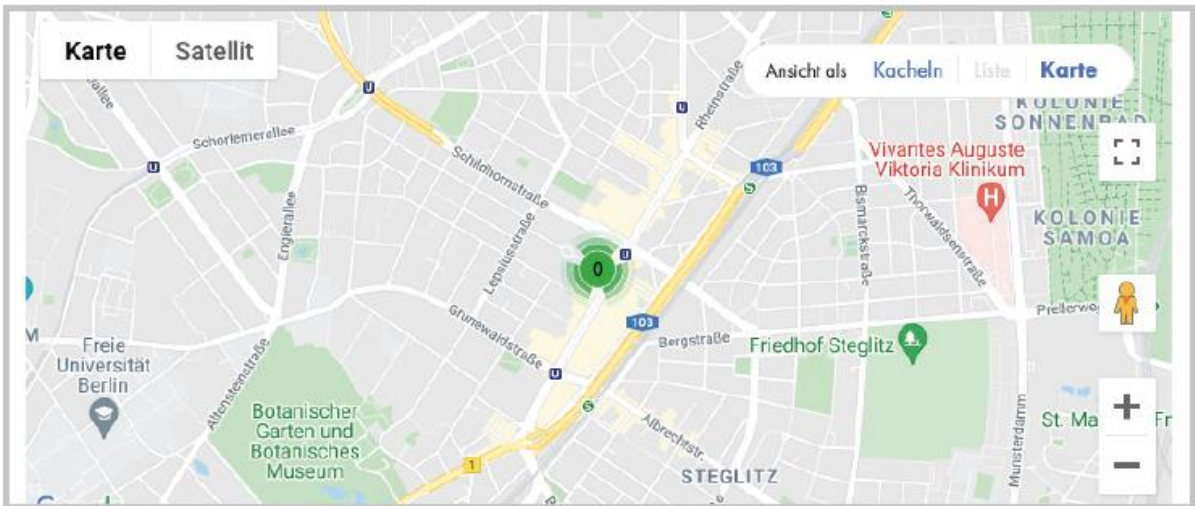
Ist das Gebäude fertig gestaltet klicken Sie auf „Abschließen“. Das Gebäude wird nun über die Kachel- und Map-Ansicht angezeigt:

 FILTER Elemente angezeigt: ● OK ● Warnung ● Fehler ● Keine Geräte

 **Mein Musterhaus** 

Ahornstraße 53

Sensoren	<span style="color: green;">●</span> OK	<span style="color: orange;">●</span> Warnung	<span style="color: red;">●</span> Fehler
0	0	0	0





#### 4. LUPUS MOBILFUNK BEWEGUNGSMELDER HINZUFÜGEN.

Legen Sie die Batterie in den Mobilfunk Bewegungsmelder.

Betreten Sie den Raum, in dem der Bewegungsmelder installiert werden soll. Öffnen Sie

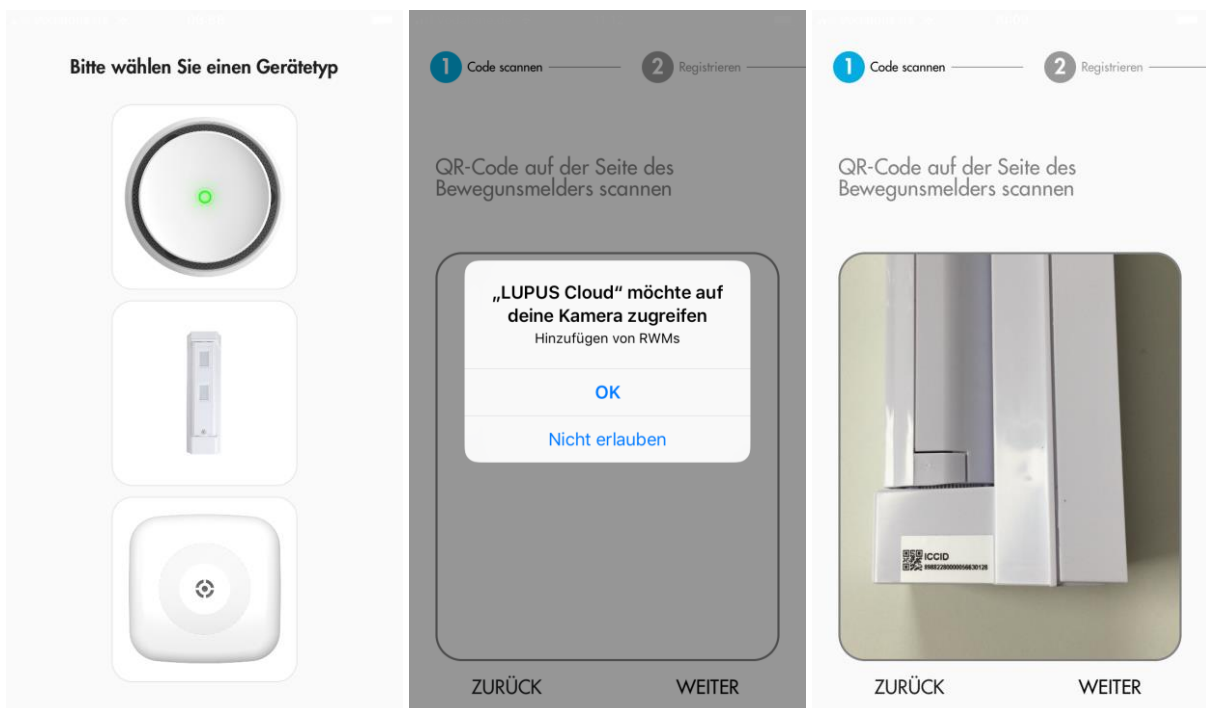
Ihre LUPUS Cloud App und loggen Sie sich ein. Wählen Sie in der App den exakten

Ort/Raum aus, in dem Sie sich gerade befinden und klicken Sie auf das „Gerät

hinzufügen“ Icon.




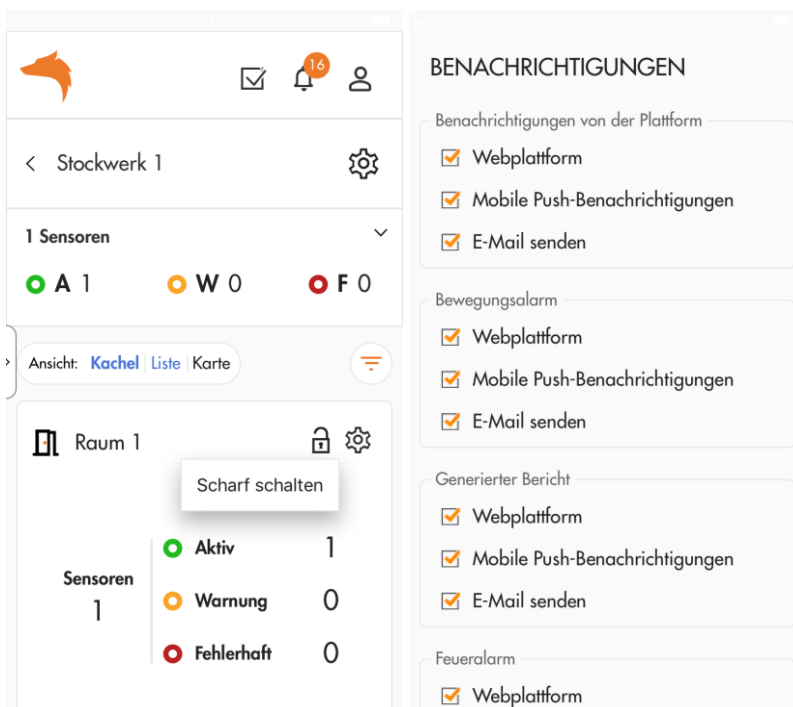
Folgen Sie nun dem Einrichtungsassistent:



Fertig! Ihr Mobilfunk Bewegungsmelder ist nun eingerichtet.



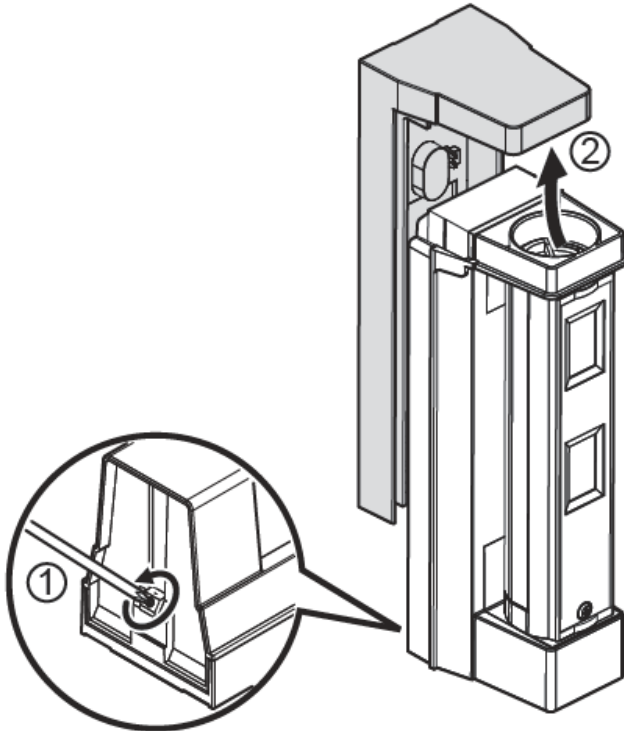
Über die App können Sie den Bewegungsmelder mit dem Schloßsymbol bei Bedarf „Scharf“ oder „Unscharf“ stellen. Im Scharfen Zustand können Sie eine Benachrichtigung per Webplattform, Mobile Push-Benachrichtigung oder E-Mail erhalten. Die Benachrichtigungskonfiguration lässt sich über Drücken des Glockensymbols und anschließendes Drücken des Zahnradsymbol  öffnen.



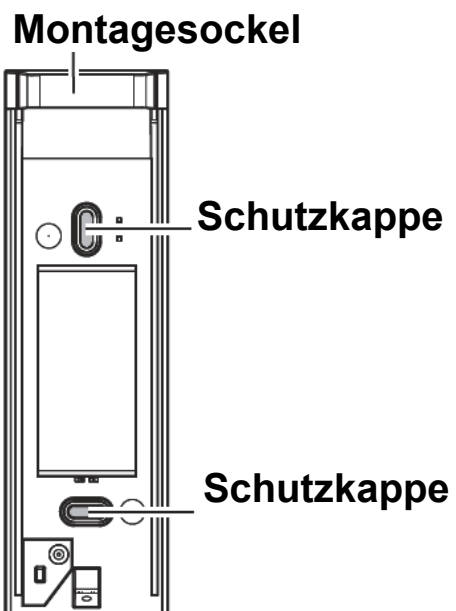
## Installation des Mobilen Bewegungsmelders

---

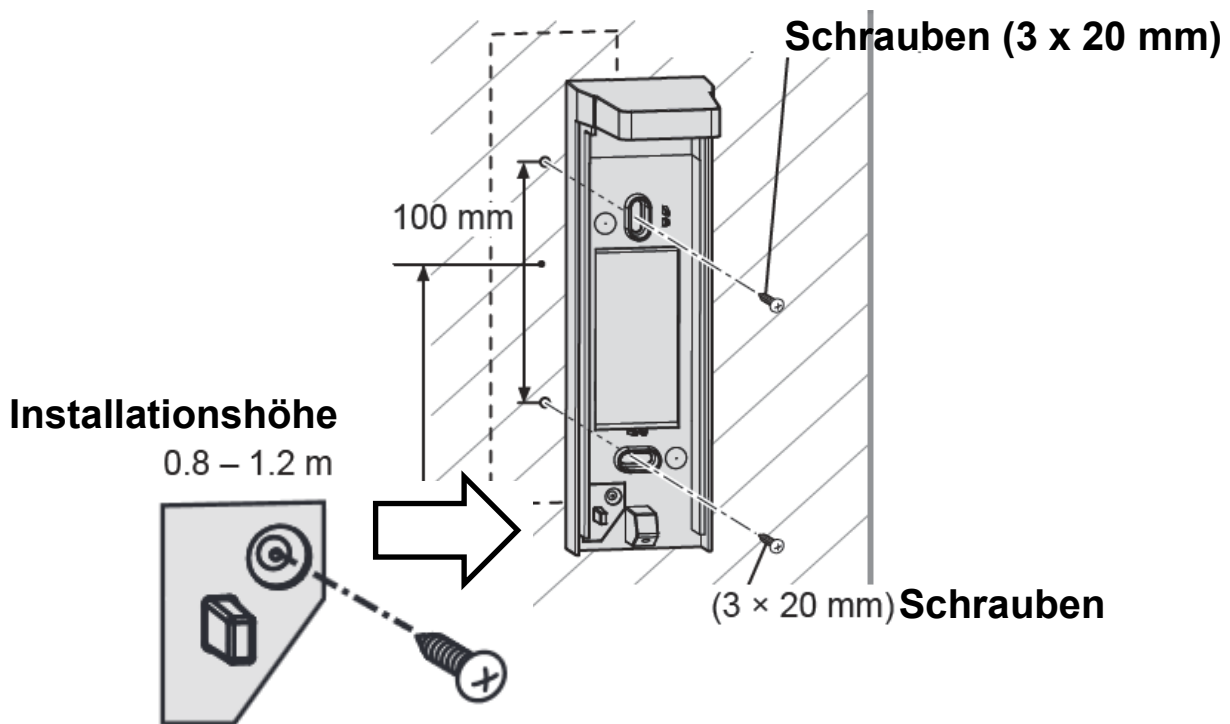
1. Lösen Sie den PIR-Sensor vom Montagesockel.



2. Öffnen Sie die die Schutzkappen über den Installationsvertiefungen.

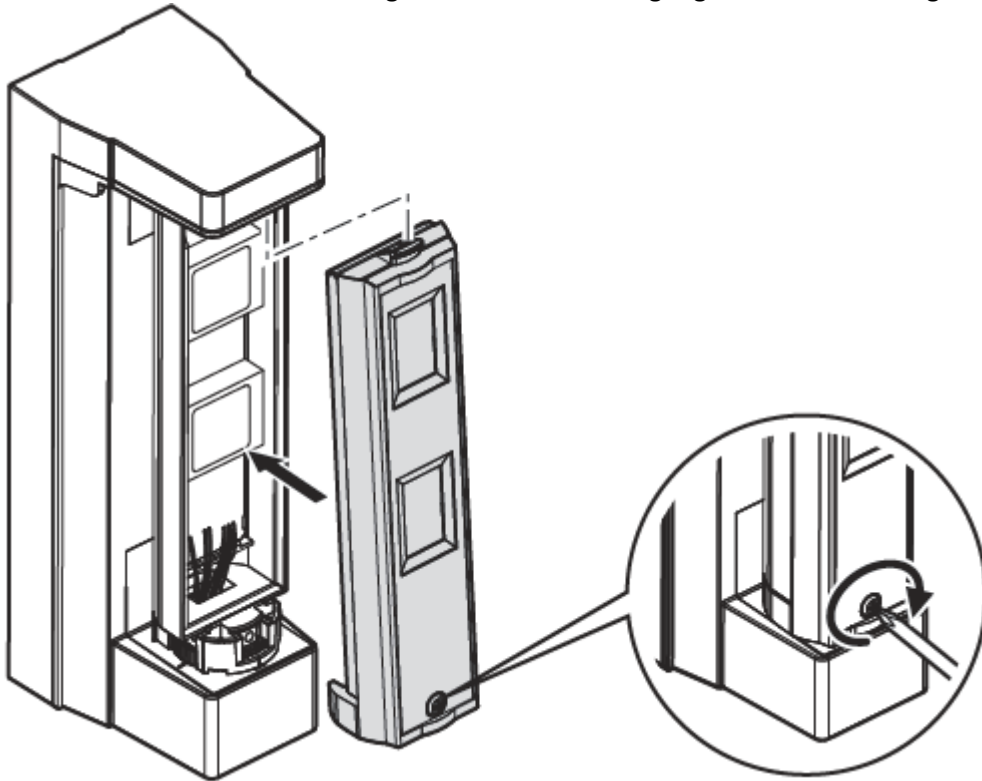


- Schrauben Sie den Montagesockel in einer Höhe von 0,8 – 1,2 Meter über dem Boden fest. Der Melder sollte immer vertikal ausgerichtet werden. Befestigen Sie anschließend wieder den Sensor am Montagesockel.

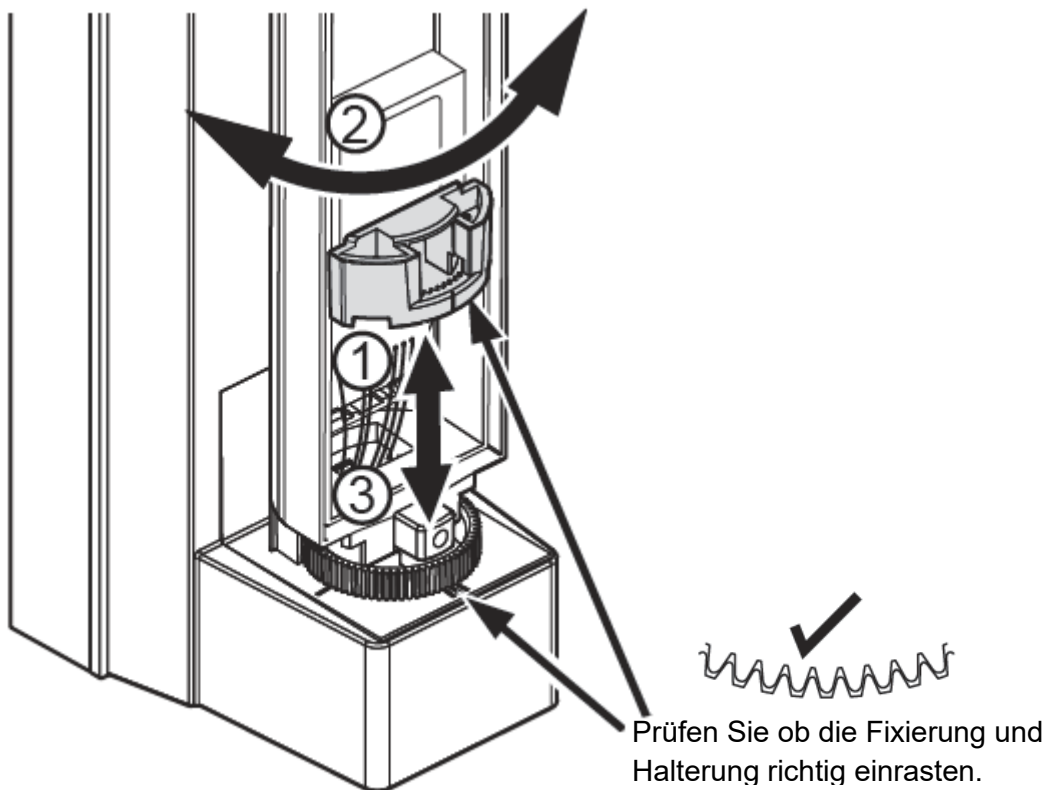


- Verwenden Sie optional dieses Schraubenloch, beim Montieren des Montagesockels. Wenn der PIR-Sensor jetzt gewaltsam von der Wand entfernt wird, wird die Sollbruchstelle zerbrochen, das Kunststoffteil verbleibt an der Wand und der der Sabotagekontakt wird aktiviert.

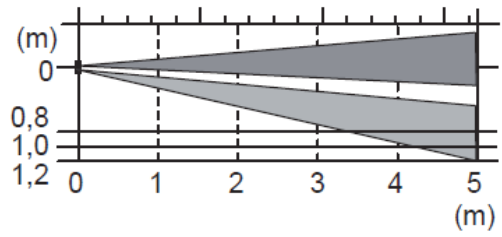
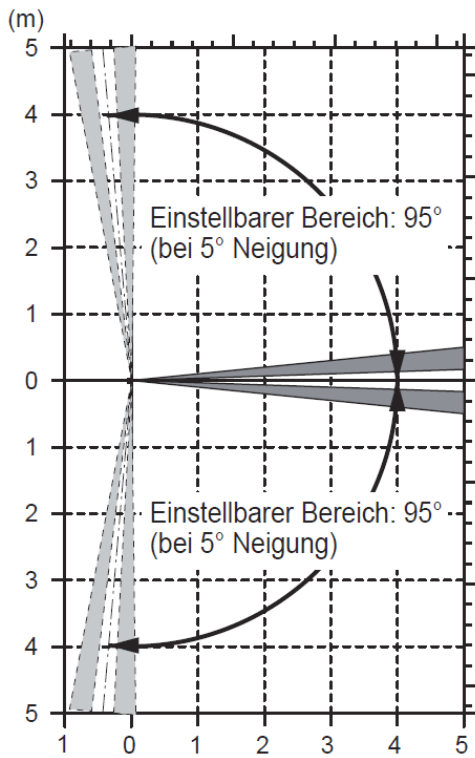
5. Entfernen Sie die Frontabdeckung des Mobilfunk Bewegungsmelders zur Konfiguration.



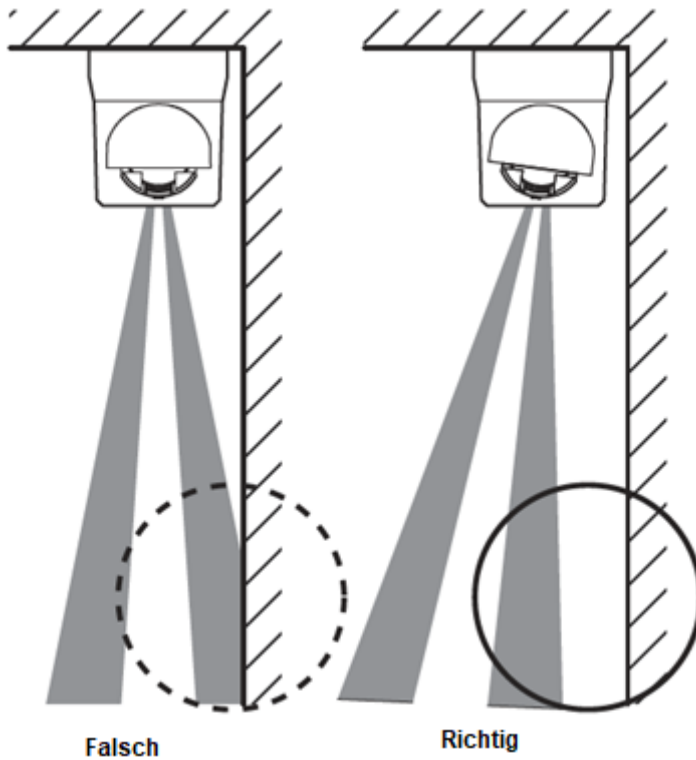
6. Heben Sie, mit Hilfe eines Schlitzschraubenziehers, die Fixierung des Mobilfunk Bewegungsmelder an, um die Ausrichtung des Blickfeldes vorzunehmen. Befestigen Sie anschließend wieder die Fixierung.



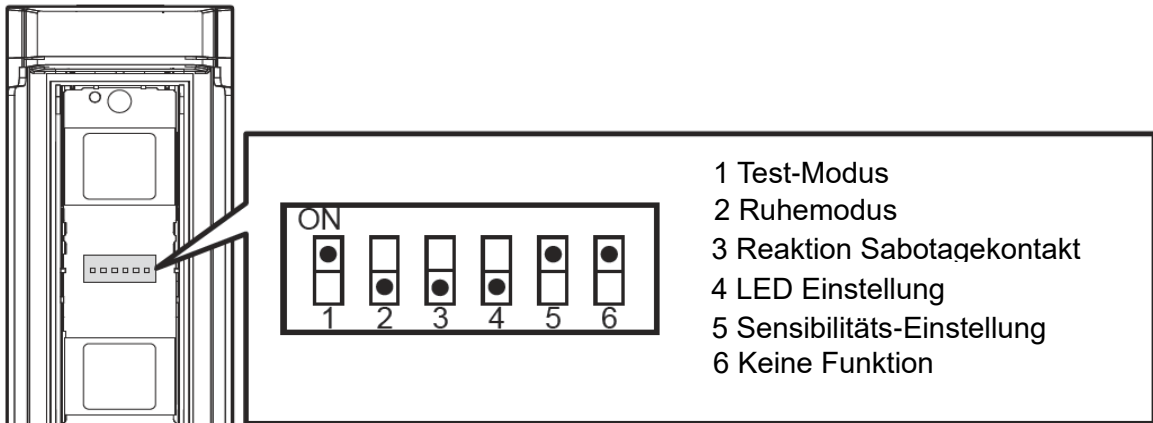
**a) Erkennungsbereich:**



**b) Achten Sie darauf den Erfassungsbereich parallel zur Wand auszurichten, um Störungen zu reduzieren.**

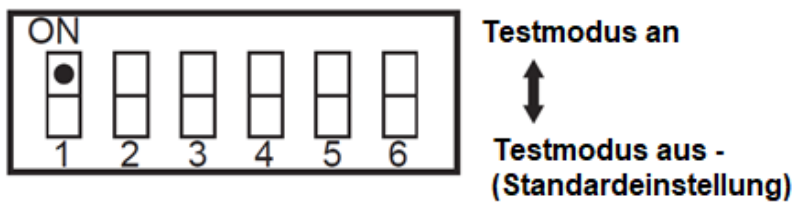


## Dip Schalterblock

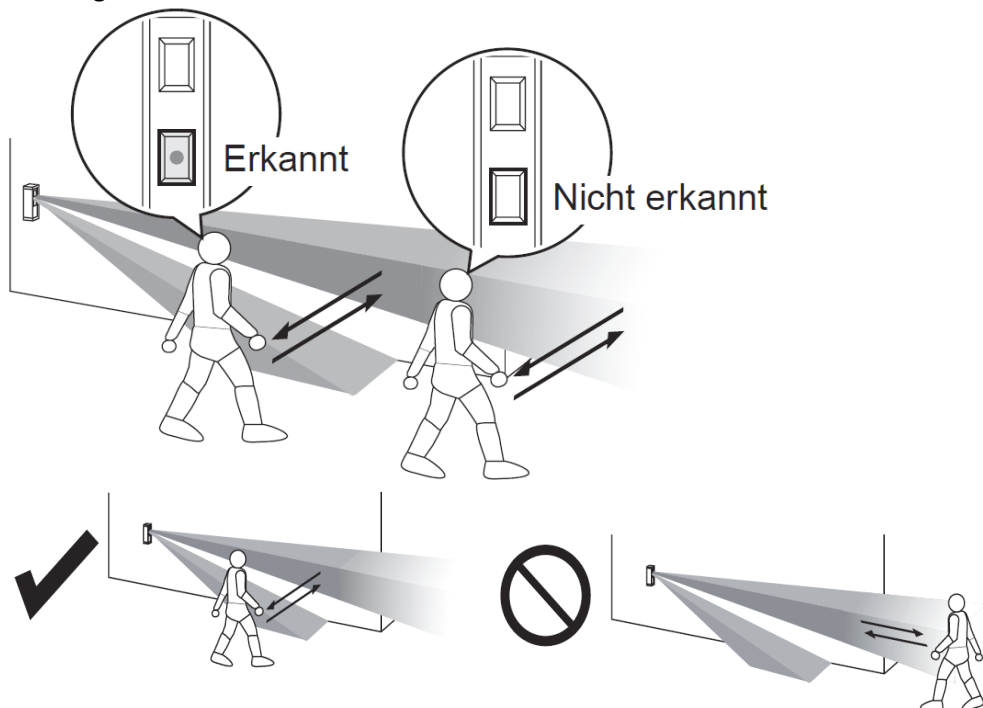


### 1. Test-Modus:

Wird der Test-Modus mit SW1 aktiviert dann blinkt die LED (4) bei jeder erkannten Bewegung auf. Um Batterien zu sparen, sollte der DIP-Schalter nach dem Test wieder deaktiviert werden. Wird dieser Modus aktiviert dann wird die LED-Einstellung (SW 4) ignoriert.

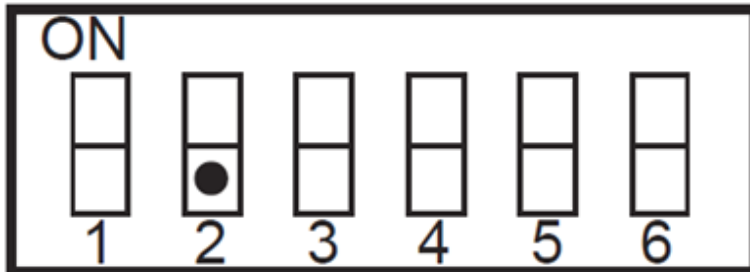


- a) Die Reichweite der Bewegungs-Erkennung beträgt 5 Meter. Berücksichtigen Sie die Richtung, aus der sich eine Person nähert, sowie den Erkennungsbereich. Die Person im linken Beispielbild wird erkannt, da sie durch beide Erfassungsbereiche läuft. Im rechten Beispielbild wird die Person nicht erkannt, da diese nur durch einen Erfassungsbereich läuft.



## 2. Ruhemodus:

Der zweite Dip-Schalter erlaubt Ihnen den Ruhemodus einzustellen. Nach einer erkannten Bewegung meldet der Sensor für diese Zeit keine erkannten Bewegungen mehr. Standardmäßig steht SW2 auf 120 Sekunden. Bei einer erkannten Bewegung innerhalb des gewählten Intervalls wird der Ruhemodus nicht verlängert.



**Ruhemodus 5 Sekunden**



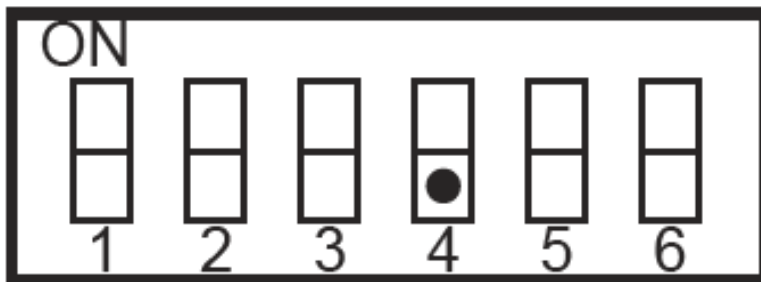
**Ruhemodus 120 Sekunden  
(Standardeinstellung)**

## 3. Reaktion Sabotagekontakt:

Wir empfehlen den Dip-Schalter deaktiviert zu lassen. Im deaktivierten Zustand meldet der Melder bei geöffnetem Gehäuse Sabotage und bei geschlossenem Gehäuse keine Warnmeldung. Aktiviert man diese Funktion erhält man bei geöffnetem Gehäuse keine Sabotagemeldung und bei geschlossenem (fälschlicherweise) eine Warnung.

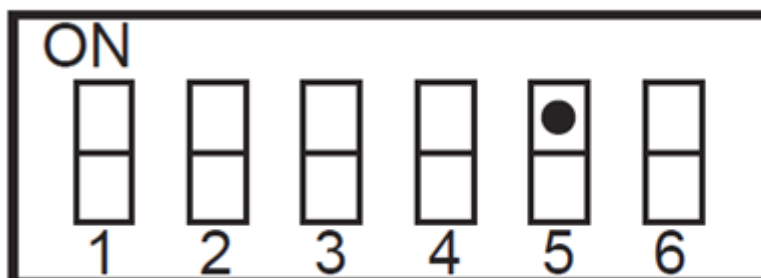
## 4. LED-Einstellung:

Wird SW 4 aktiviert, dann wird bei jeder erkannten Bewegung außerhalb des Ruhemodus (SW2) die LED aufleuchten.



## 5. Sensibilitäts-Einstellung:

Standardmäßig ist SW5 aktiv, dies entspricht einer normalen Sensibilität. Wird der Dip-Schalter deaktiviert wird die Sensibilität reduziert.



**Normale Sensitivität  
(Standardeinstellung)**



**Geringe Sensitivität**

## 6. Keine Funktion